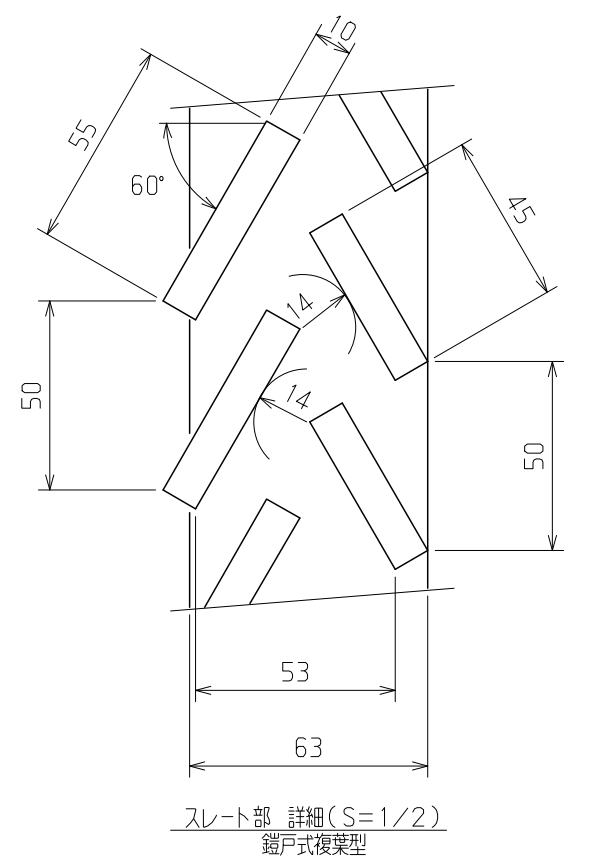


番号	名称	数量	材質(規格)	備考
1	本体	1式	ひのき材	白色 OP塗装
2	脚	1		
3	屋根	1式		
4	パイプ	1	一般構造用鋼 又は相当品	垂鉛メッキ仕上
5	M5ボルト/ナット	4		
6	アンカー	2		



*1) 本体: ひのき-乾燥材(含水率15%以下) 国産良質一等材
スレート: 無節材 屋根: 上小節材以上 その他: 小節材以上

(株)大田計器製作所 OTA KEIKI SEISAKUSHO CO., LTD.		尺度 SCALE 1/10	単位 UNIT mm	仕上 FINISH 本体: 白-OP塗装 △ 下塗り後、組立上吹付け
製図 DR. 渡辺 写図 TR. 大平 照査 CH. 大平 承認 AP. 五十嵐	1998/04/23 1998/04/23 1998/04/23	個数 QTY. 1	記事 NOTE	材質 MATERIAL *1 参照

△	寸法訂正(現品採寸)	佐藤	渡辺	2004/12/16
△	塗装仕様変更: VP→OP	渡辺	五十嵐	2003/07/08
△	改訂内容	担当	承認	年/月/日
品番 PART No.	OD-158			
品名 PART	自立型百葉箱			
名称 TITLE	自立型百葉箱 No.74-4			
FILE No.	SHELTER	4-03C		