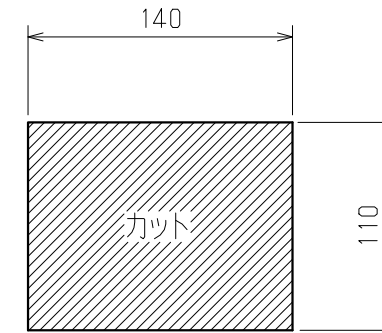
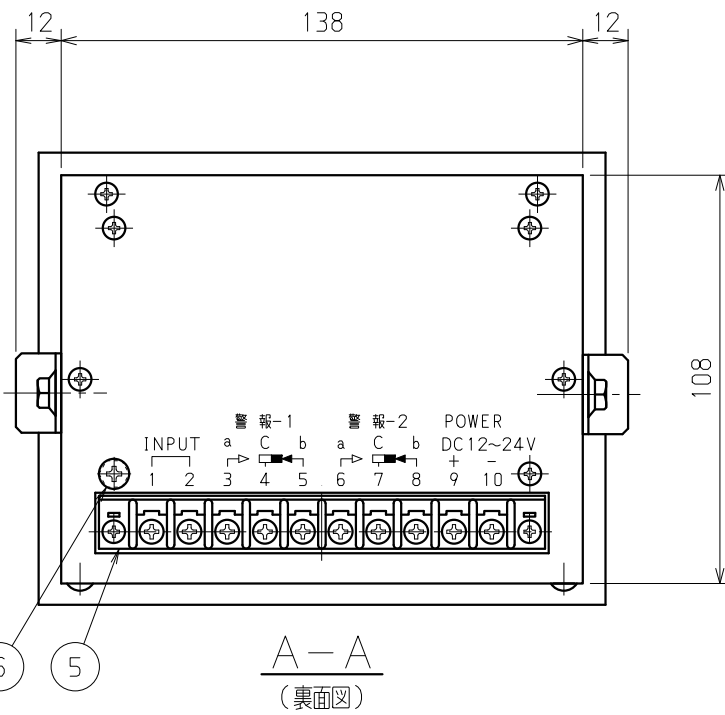
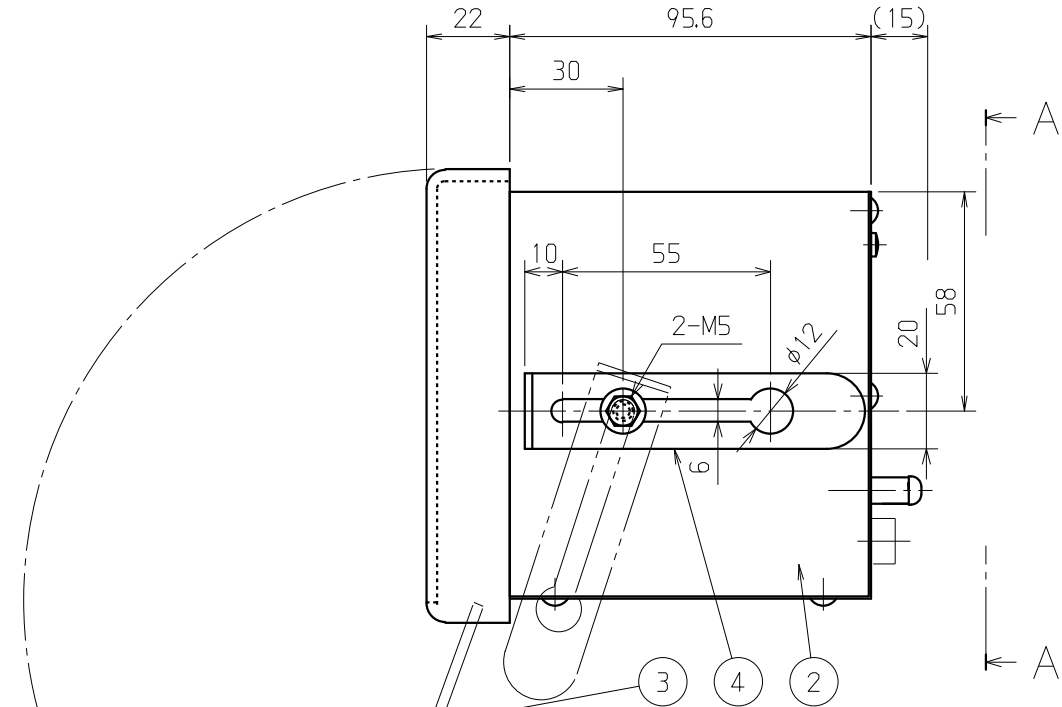
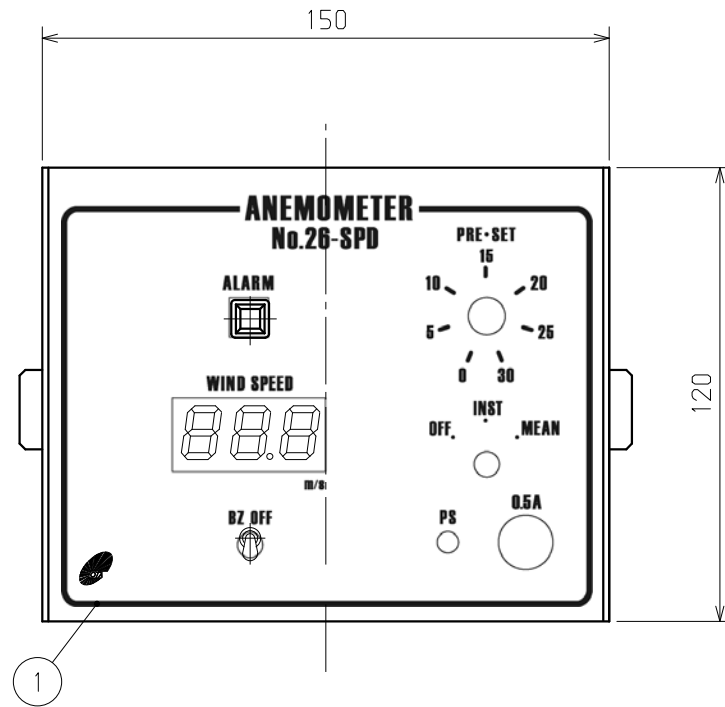


番号	名称	個数	材質(規格)	備考
1	フロントパネル	1	SPCC t0.5	
2	ボディ	1	SPCC t1.0/t0.6	マンセル値:N1(レザートーン)
3	カバー	1	透明アクリル樹脂	
4	スタンド(取付金具)	2	SUS304	
5	入出力端子	1	ABS樹脂	結線ビス:M3
6	アース端子	1	BsP 六角棒	結線ビス:M4



パネルカット寸法

	材質変更	鈴木	小澤	2013/05/16
	フロントパネル変更			2010/04
	塗装色変更			2005/05
	データ更新			1998/01
No.	改訂内容	担当	承認	年/月/日

 (株)大田計器製作所 OTA KEIKI SEISAKUSHO CO., LTD.	尺度 SCALE	1/2	単位 UNIT	mm	仕上 FINISH	メラミン焼付塗装:マンセル値 N1.0(レザートーン)
	製造 DR.	沼沢	2010/04/06	個数 QTY.	1	材質 MATERIAL
写図 TR.			記事 NOTE			
照査 CH.						
承認 AP.						
品番 PART No.	0D-363		図番 DRW. No.			
品名 PART	風速計指示器(警報付)					
名称 TITLE	小型風杯型パル式風速計(デジ列) No.26-SPD					
FILE No.	26-SP	E01/D				