

1

2

3

4

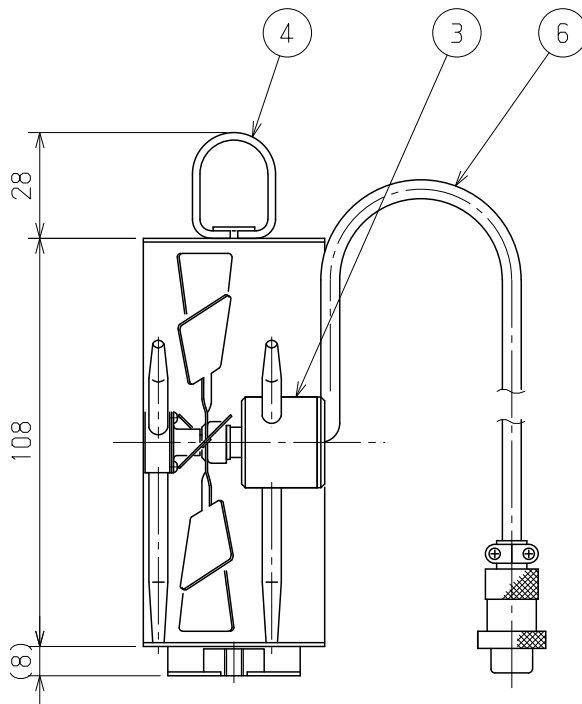
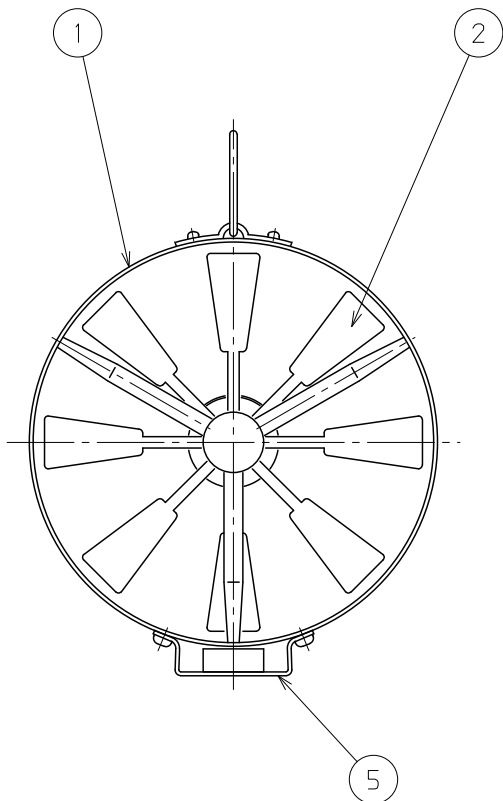
A

A

番号	名称	数量	備考
1	カバー	1	メタリックブラック
2	風車: 8枚羽根	1	腕: メタリックブラック, 羽根: アルマイト黒
3	本体ケース	1	メタリックブラック
4	吊り金具	1	Cr-メッキ
5	ベース金具	1	取付ネジ: M5
6	ケーブル(耐熱性)	1.2m	

B

B



C

C

D

D

E

E

F

F

TOKYO OIA (株)大田計器製作所
OTA KEIKI SEISAKUSHO CO., LTD.

尺度 SCALE
1/1

単位 UNIT
mm

仕上 FINISH

製図 DR. 萩尾 2010/04/01

個数 QTY.
1



材質 MATERIAL

写図 TR.

記事 NOTE

照査 CH.

承認 AP.

△C				
△B				
△A				
No.	改訂内容	担当	承認	年/月/日

品番 PART No. OD-565 図番 DRW. No. 0Z29-0-02

品名 PART センサ外觀図

名称 TITLE デジタル微風計No. 0Z-29

FILE No. 0Z-29 0-02R1

1

2