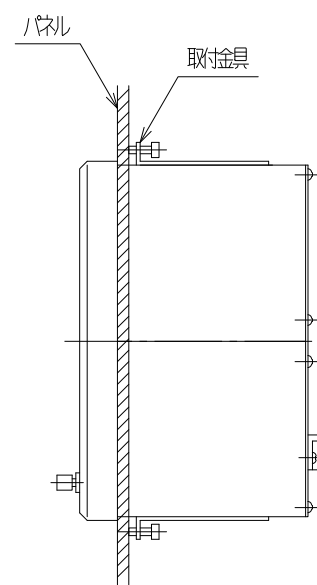
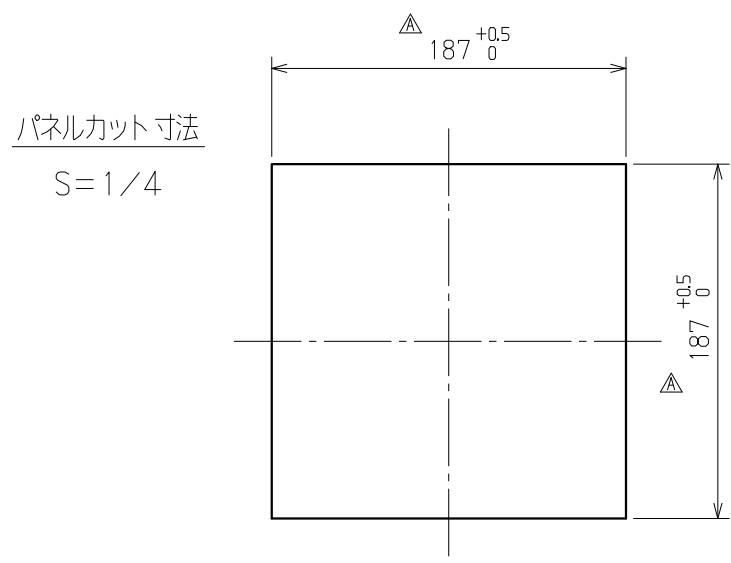
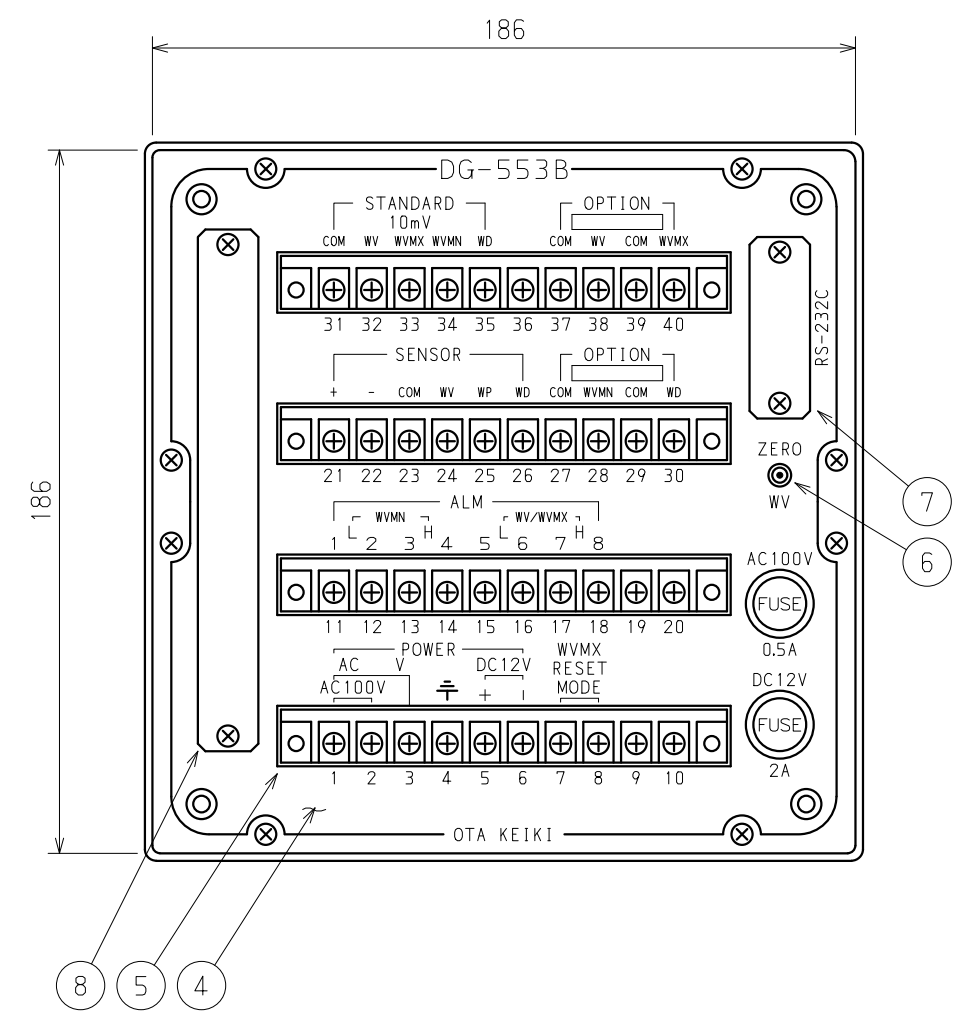
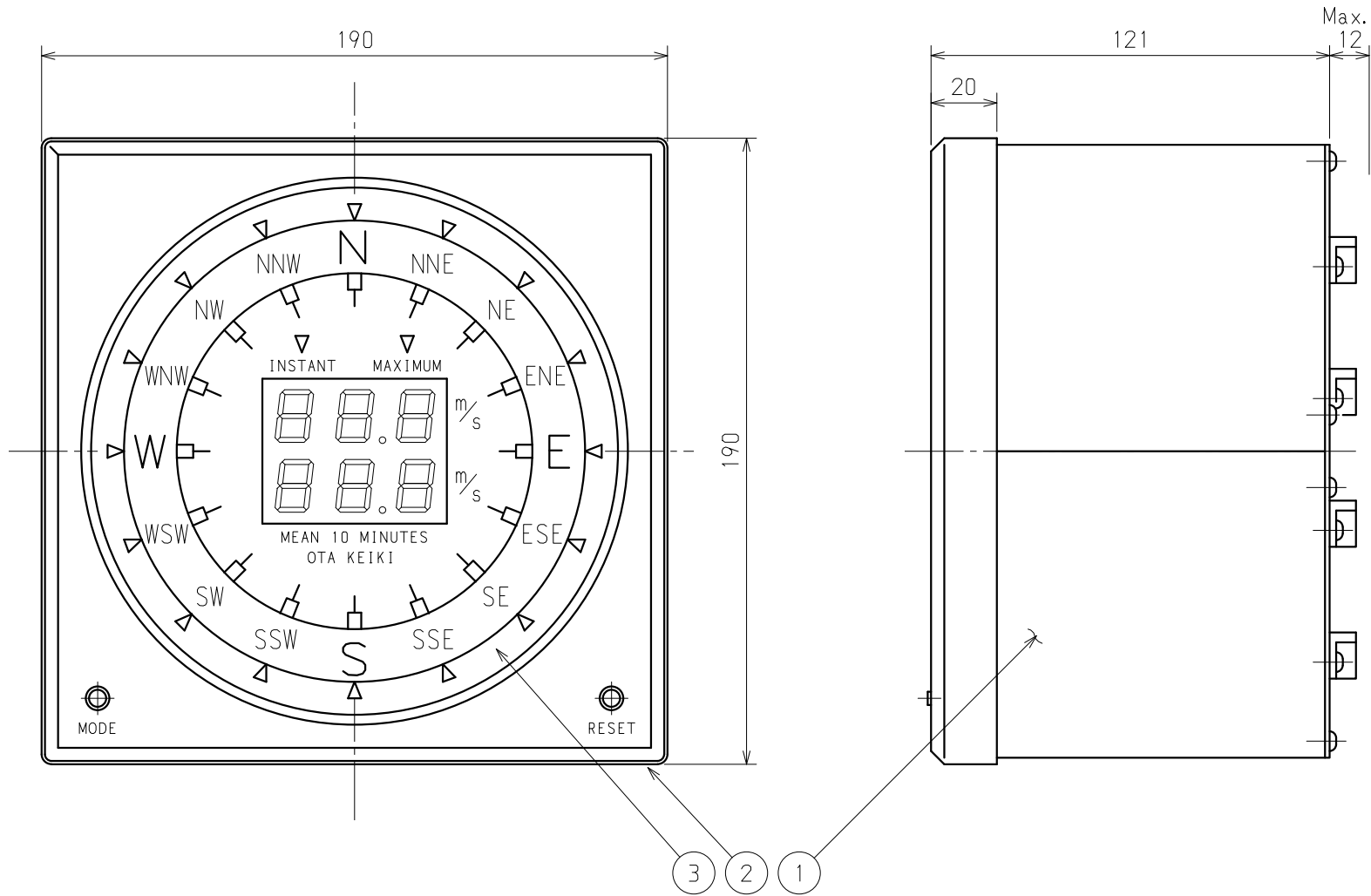


番号	名称	数量	材質/規格	備考
1	カバー	2	SPCC	マンセル N1.0-5B
2	フロントパネル	1	AC7A	マンセル N1.0-5B
3	スケール板	1	アクリル樹脂	地: 黒色
4	リヤパネル	1	SPCC	線・文字: 白色
5	入出力端子	2	10P	結線ビス: M3.5
6	ゼロ調整ネジ	1	(+)	
7	RS-232C 部カバー	1		
8	風速警報設定部カバー	1	SPCC	



<b>TOKYO OIA</b> (株)大田計器製作所 OIA KEIKI SEISAKUSHO CO., LTD.		尺度 SCALE 1/2	単位 UNIT mm	仕上 FINISH メラミン焼付塗装
製図 DR. 渡辺 1995/06/08 写図 TR. 大平 1995/06/08 照査 CH. 五十嵐 1995/06/09	個数 QTY. 1 記事 NOTE	材質 MATERIAL		

塗装変更: 旧黒子チミ 寸法変更: 187.5→187 改訂内容	渡辺 稲葉 2001/04/13 渡辺 大平 1997/06/10 担当 承認 年/月/日
品番 PART No. OD-359C 品名 PART デジタル風向風速指示器	図番 DRW. No. 名称 TITLE デジタル風向風速計 No.DG-553B
FILE No. 0-DISP	3