

1

2

3

4

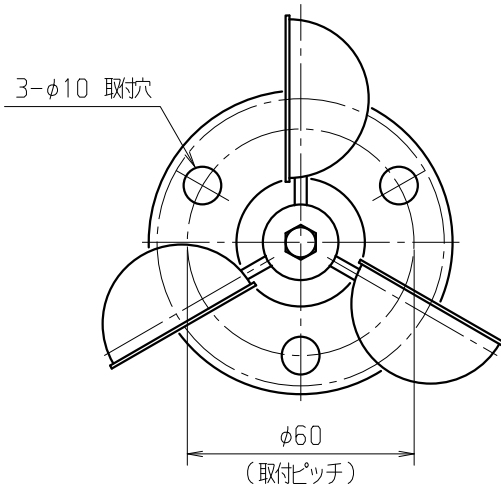
番号	部品名	数量	材質/規格
1	本体ボディ	1	AC7A
2	ベース	1	AC7A
3	風杯	1	Bs
4	銘板	1	A1050P
5	ケーブル	20m	0.5 <sup>φ</sup> x 2C MVVS

A

A

B

B

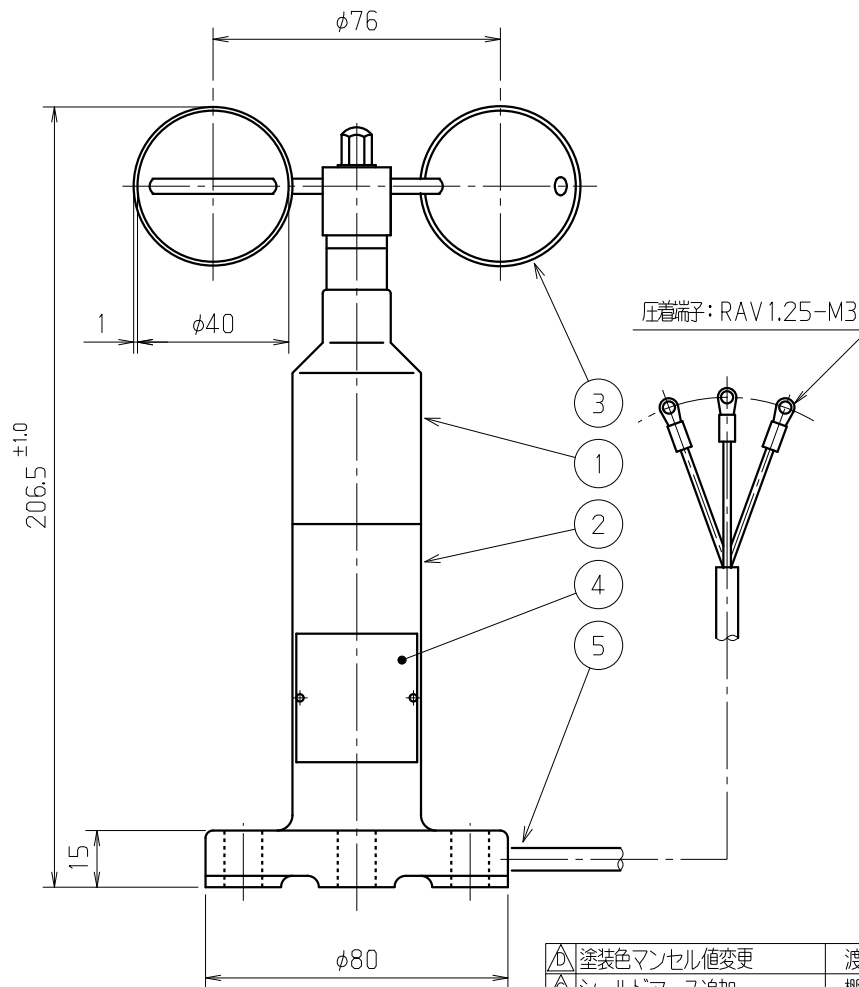


C

C

D

D



E

E

△	塗装色マンセル値変更	渡辺	池戸	2001/02/28
△	シールドアース追加	棚橋	渡辺	2001/02
△	ケーブル訂正	渡辺	大平	2000/04
△	データ更新	渡辺	大平	1997/06
No.	改訂内容	担当	承認	年/月/日

<b>TOKYO OIA</b> (株)大田計器製作所 OTA KEIKI SEISAKUSHO CO., LTD.		尺度 SCALE 1/2	単位 UNIT mm	仕上 FINISH メラミン焼付塗装: マンセル値 4.8G5/0.3近似
製図 DR. 渡辺 写図 TR. 棚橋 照査 CH. 大平 承認 AP.	1993/06/24 2001/02/28 1993/06/24	個数 QTY. 1	記事 NOTE 重量: 約400g (除ケーブル)	材質 MATERIAL

品番 PART No.	図番 DRW. No.
	OD-214B
品名 PART	発信器外觀図-カゴ無
名称 TITLE	小型風杯型風速計 No.26-SP/26-SPD
FILE No.	26-SP E01//D

F

F

1

2