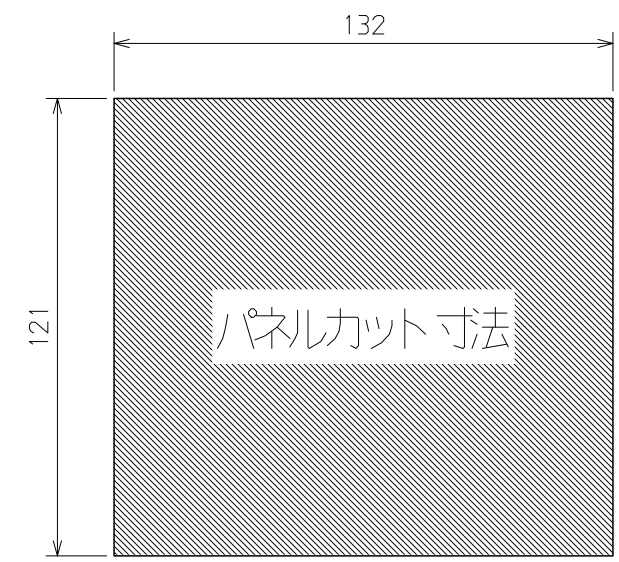
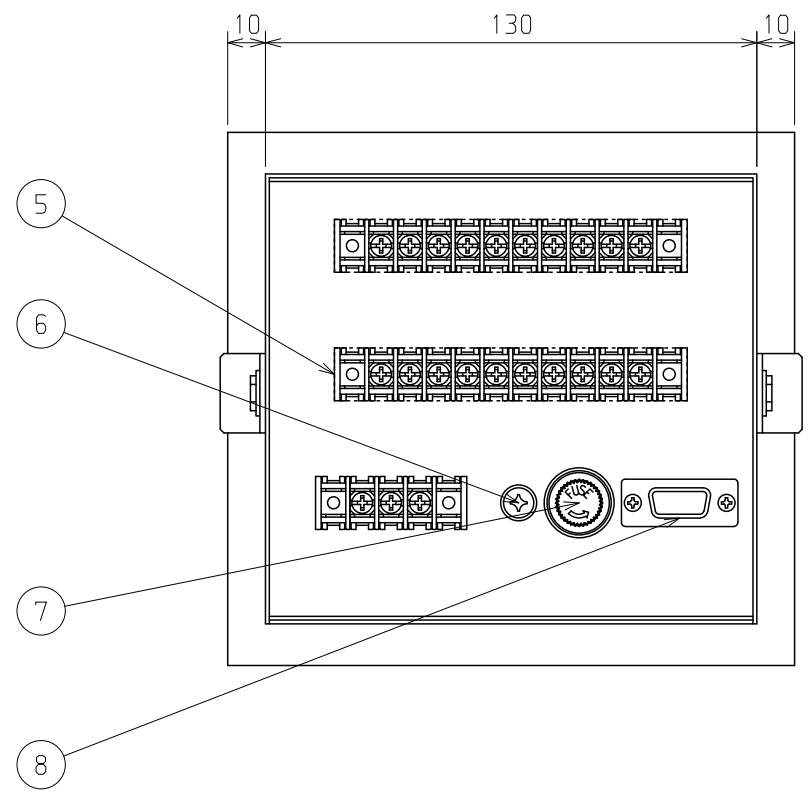
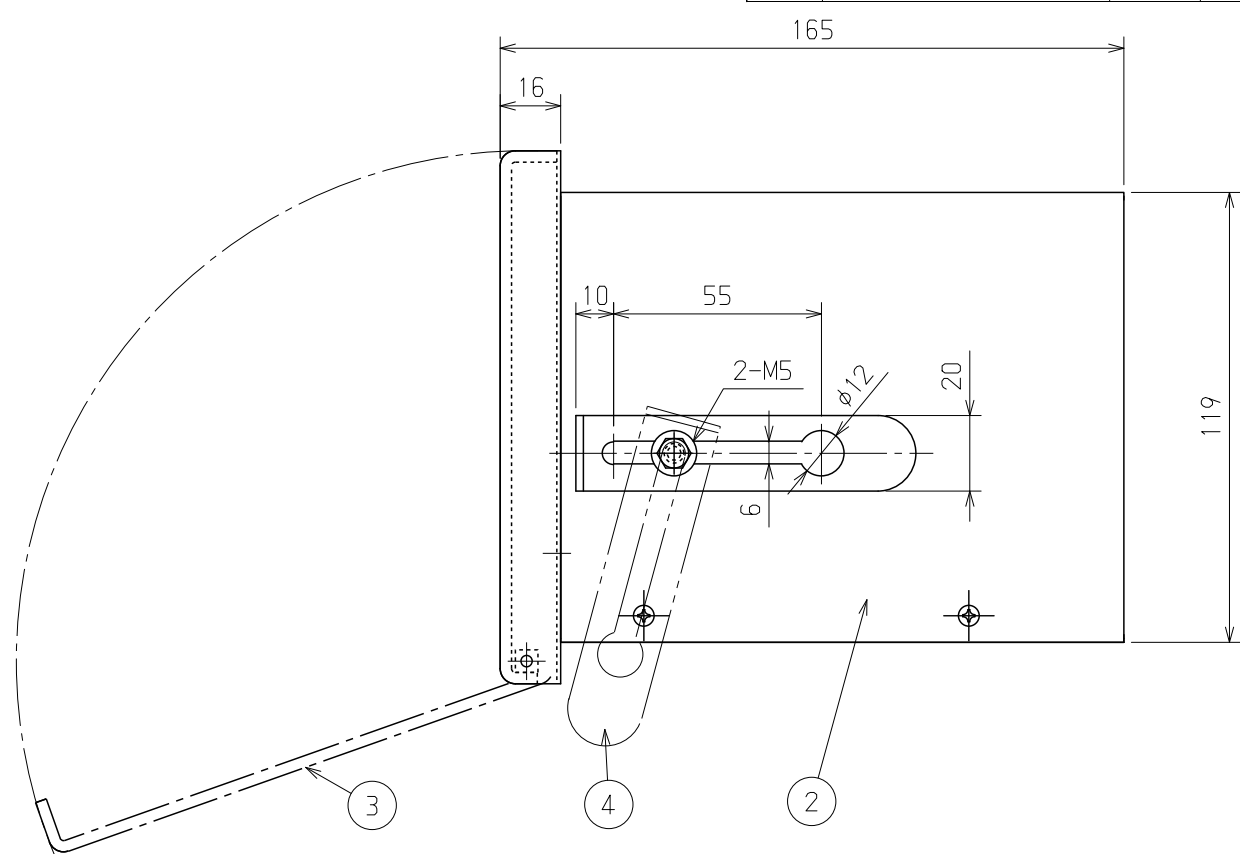
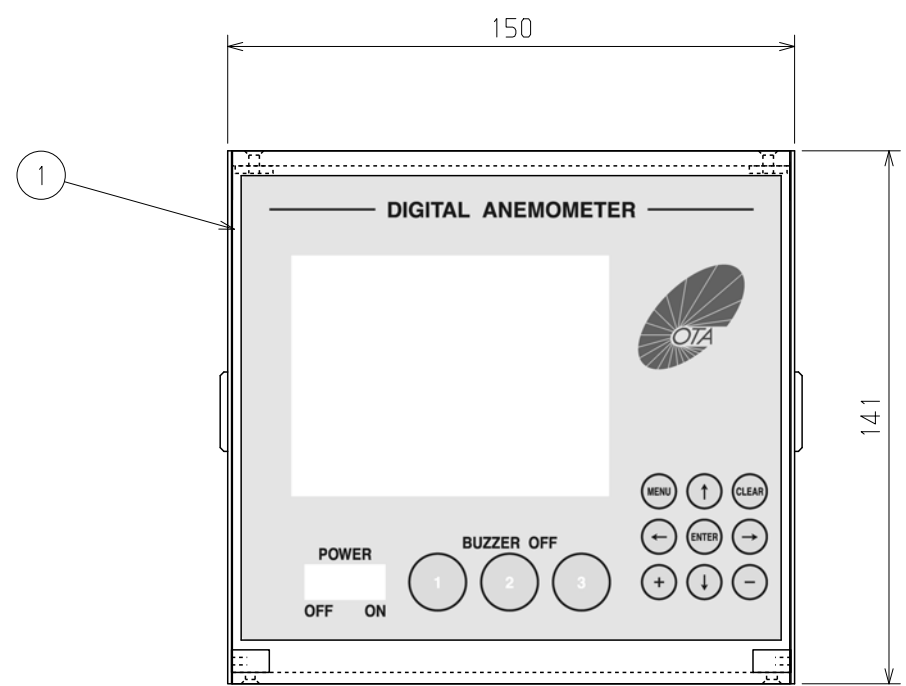


番号	名称	個数	材質(規格)	備考
1	フロントパネル	1	SPCC t1.0	塗装色:ガンメタリック
2	ボディ	1	SPCC t1.0	塗装色:ガンメタリック
3	カバー	1	透明アクリル樹脂	
4	スタンド(取付金具)	2	BsP t2.0	Crメッキ仕上
5	入出力端子	2	ABS樹脂	結線ビス:M3
6	アース端子	1	BsP 六角棒	結線ビス:M4
7	ヒューズ・ヒューズホルダ	1	125V 2A	
8	RS-232Cコネクタ	1	D-Sub 9ピン(オス)	



TOKYO OIA (株)大田計器製作所 OTA KEIKI SEISAKUSHO CO., LTD.		尺度 SCALE 1/2	単位 UNIT mm	仕上 FINISH
製図 DR. 秋本 2009/12/01	写図 TR.	個数 QTY. 1	記事 NOTE	
照査 CH.	承認 AP.	材質 MATERIAL		

改訂内容	担当	承認	年/月/日
品番 PART No.	OD-559		
品名 PART	外観図		
名称 TITLE	風速計指示器23-LS/OWLシリーズ		
FILE No.	OW-L	019R1	