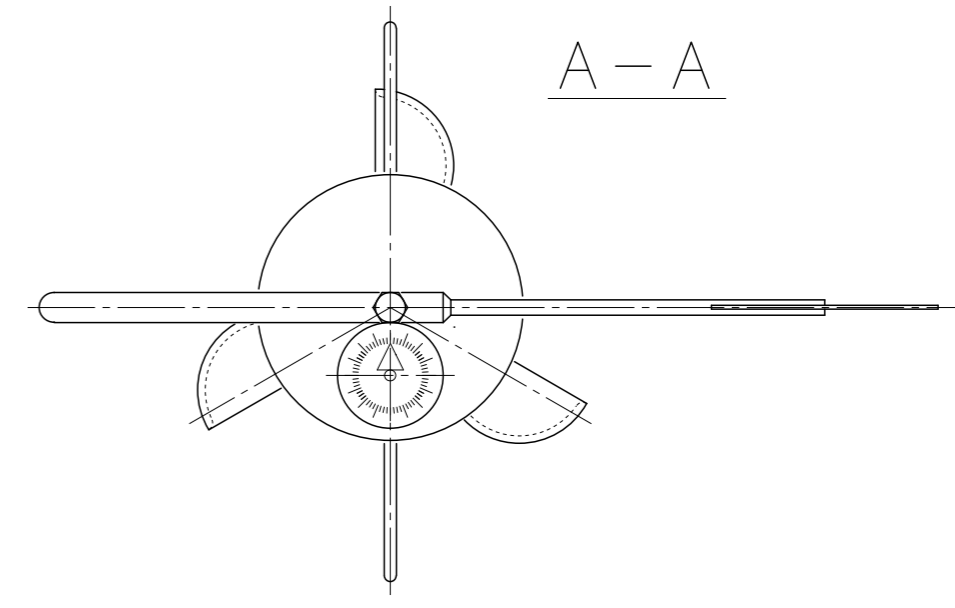


番号	部品名	数量	材質/規格
1	本体ボディ	1	AC7A
2	ハンドル	1	AC7A
3	風杯	1	樹脂
4	風杯保護枠	1	SUS
5	銘板	1	アルミシール
6	ケーブル	0.5m	0.3 ^φ x 4C
7	ローレットネジ	1	Bs



(株)大田計器製作所 OTA KEIKI SEISAKUSHO CO., LTD.		尺度 SCALE 1/2	単位 UNIT mm	仕上 FINISH
製図 DR. 藤川	2018/05/24	個数 QTY. 1	記事 NOTE	
写図 TR.		材質 MATERIAL		
照査 CH.				
承認 AP.				

品番 PART No. OD-640	図番 DRW. No. OD-640
品名 PART 発信器外觀図	
名称 TITLE デジタルハンド風向風速計発信器	
図番 No. OZ-260D(-BII) D03//B	

改訂内容 ロレット追加、ケーブル長修正	担当 藤川	承認 2018/08/30	年/月/日
------------------------	----------	------------------	-------