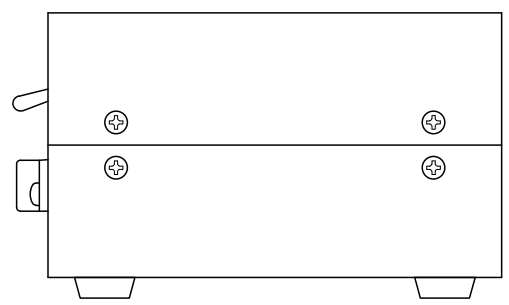
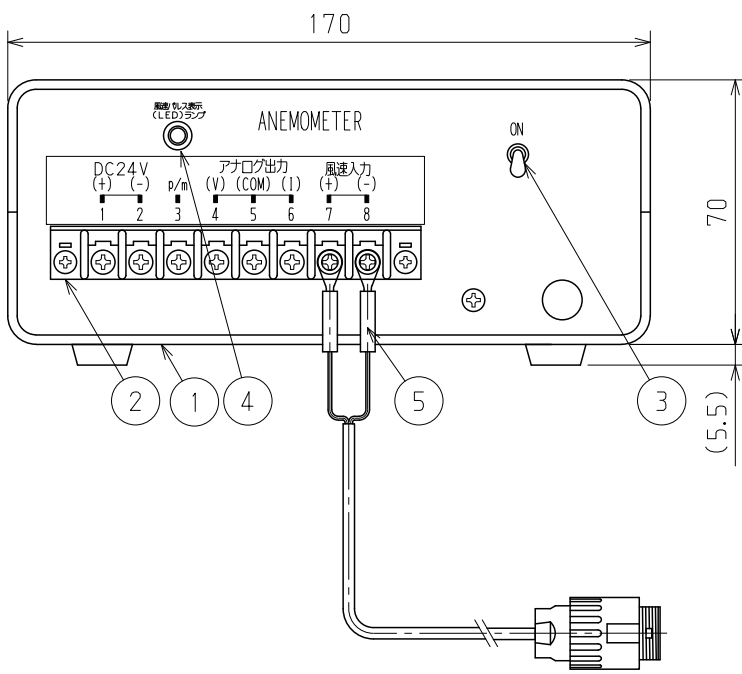
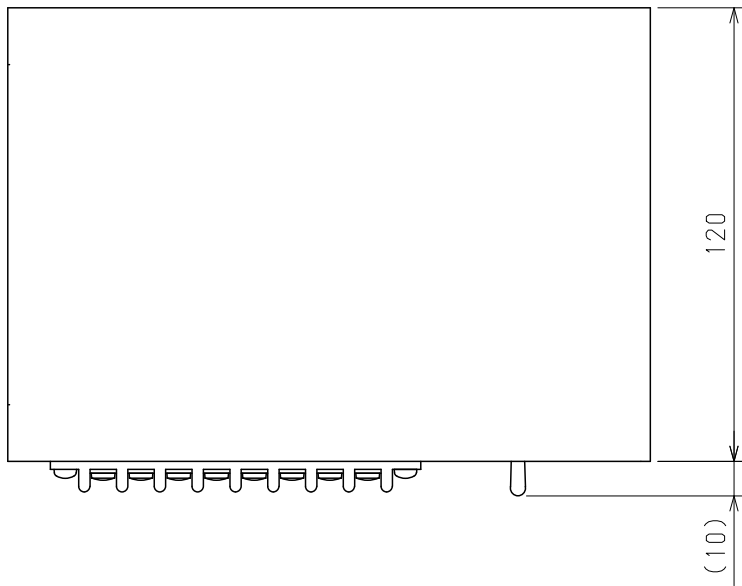


番号	名称	数量	備考
1	筐体: アルミサッシ	1	ブロンズアルマイト
2	端子盤	1	結線ビス: M3
3	電源スイッチ	1	トグル式
4	風速パルス表示(LED)ランプ	1	p/m毎点灯(緑)
5	ケーブル	3m	コネクタ: CN-70-D-2P(メス)



(株)大田計器製作所 OTA KEIKI SEISAKUSHO CO., LTD.		
製図 DR.	藤川	2008/04/17
写図 TR.		
照査 CH.	新保	2008/04/17
承認 AP.		

尺度 SCALE	1/2	単位 UNIT	mm
個数 QTY.	1	仕上 FINISH	
記事 NOTE		材質 MATERIAL	

品番 PART No.	図番 DRW. No.
	OD-540
品名 PART	変換部(DC電源タイプ)
名称 TITLE	デジタル微風計No. 29-MR

△C				
△B				
△A				
No.	改訂内容	担当	承認	年/月/日
FILE No.	29-MR			10R0