

1

2

3

4

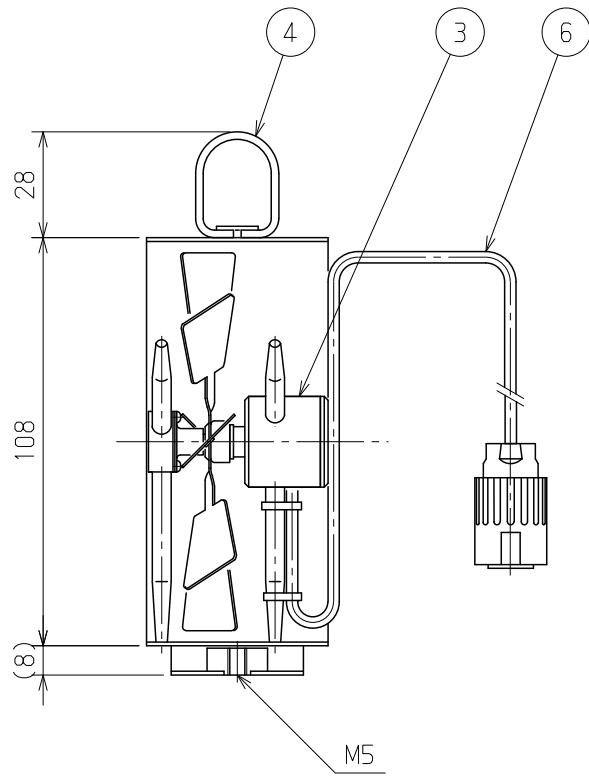
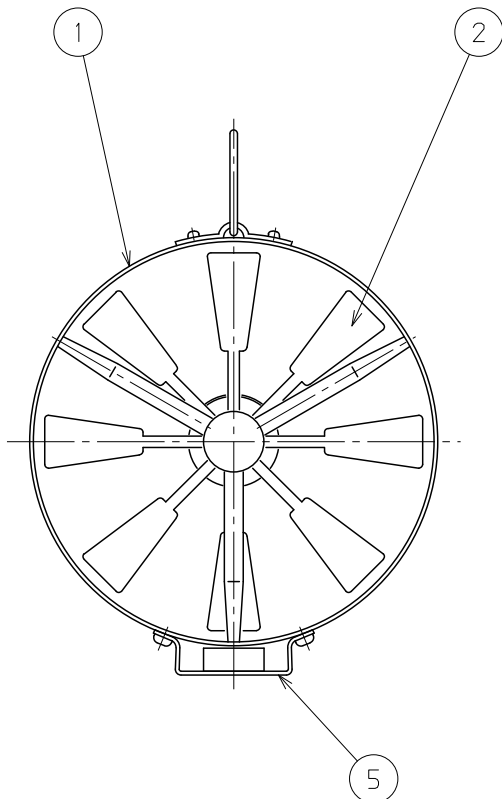
A

A

番号	名称	数量	備考
△A 1	カバー	1	メタリックブラック
△A 2	風車: 8枚羽根	1	腕: メタリックブラック、羽根: アルマイト黒
△A 3	本体ケース	1	メタリックブラック
4	吊り金具	1	メッキ
5	ベース金具	1	取付ネジ: M5
6	ケーブル	2m	コネクタ: CN-70-D-2P(オス)

B

B



C

C

D

D

E

E

△C				
△B				
△A	塗装色修正	鈴木	小澤	2013/09/18
No.	改訂内容	担当	承認	年/月/日

品番 PART No. 図番 DRW. No.  
**OD-532**

品名 PART  
感部: 29-MRT

名称 TITLE  
デジタル微風計 29-MR

FILE No. 29-MR 05-OD4c

F

F

(株)大田計器製作所 OTA KEIKI SEISAKUSHO CO., LTD.		
製図 DR.	秋本	2010/05/26
写図 TR.		
照査 CH.	藤川	2010/05/26
承認 AP.		

尺度 SCALE	1/2	単位 UNIT	mm	仕上 FINISH
個数 QTY.	1			
記事 NOTE				
材質 MATERIAL				

仕上 FINISH	
材質 MATERIAL	

1

2