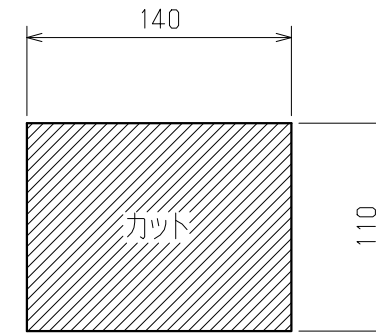
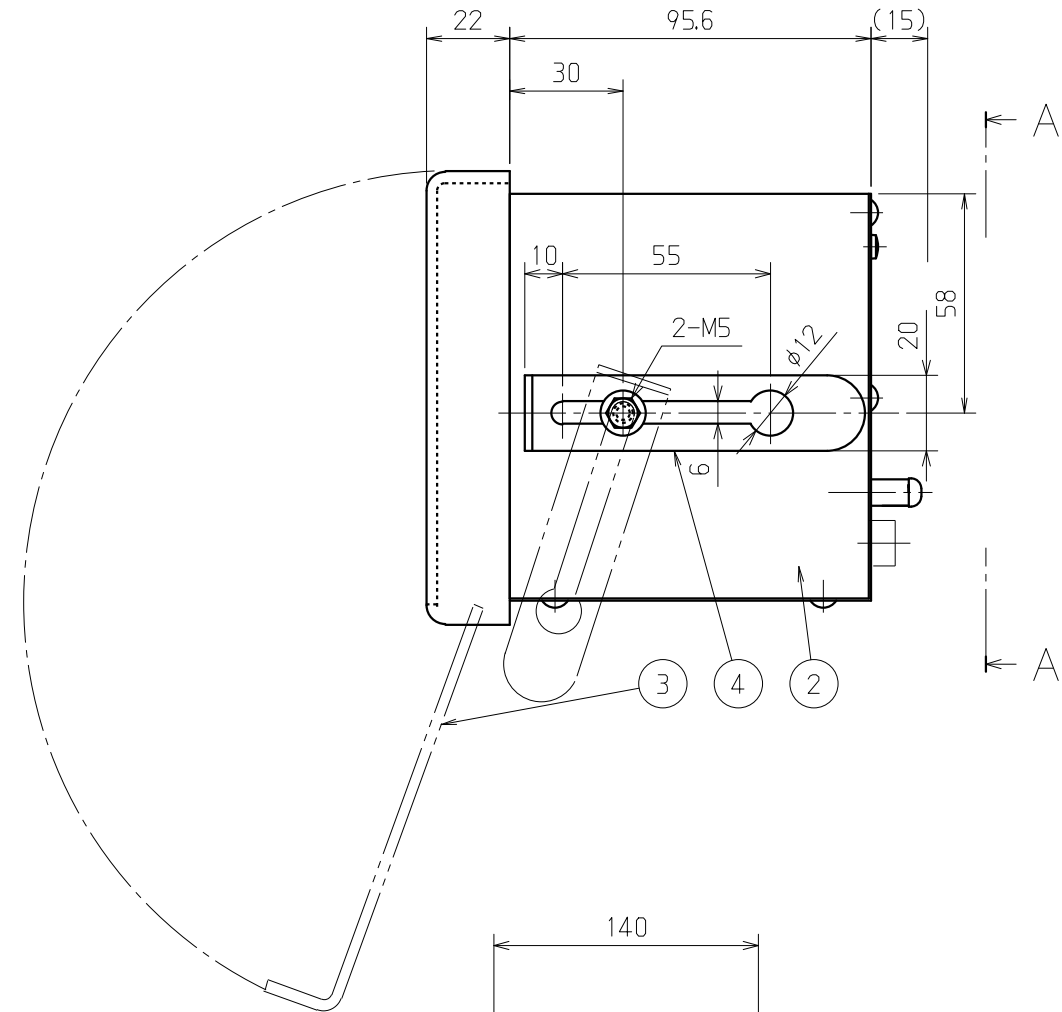
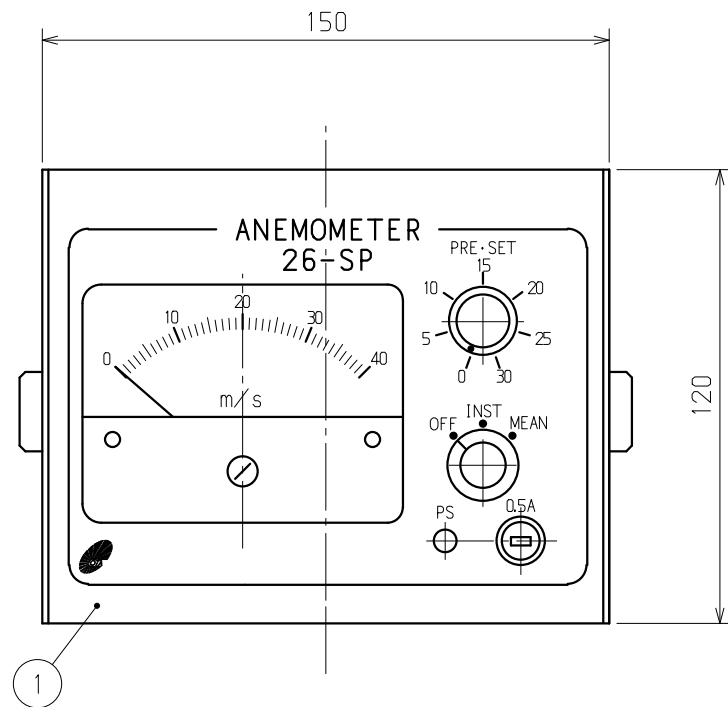
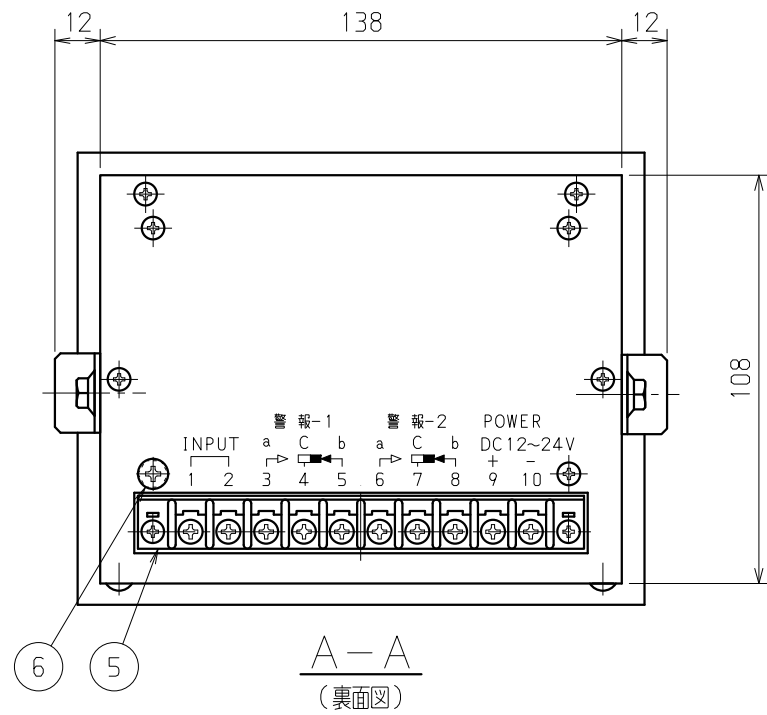


番号	名称	個数	材質(規格)	備考
1	フロントパネル	1	SPCC t0.5	グレー
2	ボディ	1	SPCC t1.0/t0.6	マンセル値:N1.0レザートーン
3	カバー	1	透明アクリル樹脂	
4	スタンド(取付金具)	2	SUS304	
5	入出力端子	1	ABS樹脂	結線ビス:M3
6	アース端子	1	BsP 六角棒	結線ビス:M4



パネルカット寸法



A-A
(裏面図)

	材質変更	鈴木	小澤	2013/05/16
	ロゴマーク更新	鈴木	関下	2013/04/19
	塗装色、パネル変更	沼澤		2010/07
	データ更新	渡辺	大平	1997/06
№	改訂内容	担当	承認	年/月/日

(株)大田計器製作所 OTA KEIKI SEISAKUSHO CO., LTD.		尺度 SCALE 1/2	単位 UNIT mm	仕上 FINISH メラミン焼付塗装:マンセル値 N1.0(レザートーン)
製図 DR. 渡辺	1993/06/24	個数 QTY. 1		材質 MATERIAL ケース:SPCC フタ:アクリル板
写図 TR. 榎橋	1999/05/29	記事 NOTE		
照査 CH. 大平	1993/06/24			
承認 AP.				

品番 PART No.	図番 DRW. No.
	OD-076C
品名 PART 指示器外觀図	
名称 TITLE 小型風杯型風速計 No.26-SP	
FILE No.	26-SP E01//E